

**Vibrofonceur**  
-  
**Vibrodriver**  
-  
**Vibrationsramme**

Type / Type / Typ

**60 HD L**

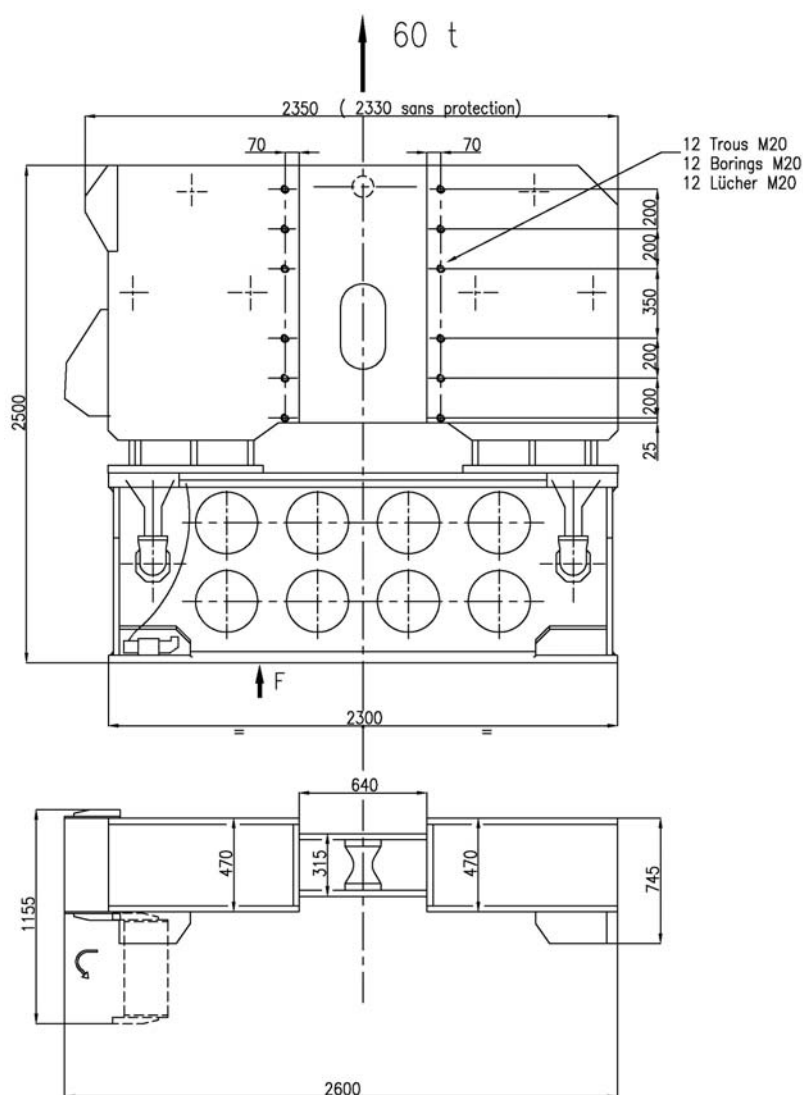
Numéro de produit / Product number / Produktsnummer

**033 904**

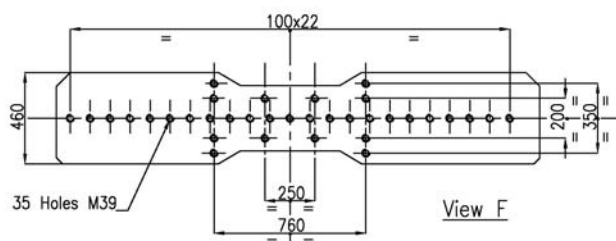
**Français**

**English**

**Deutsch**



POIDS  
WEIGHT  
GEWICHT } 7,06t



**Vibronceur / Vibrodriver / Vibrationsramme**

Type / Type / Typ

Numéro de produit / Product number / Produktsnummer

Poids / Weight / Gewicht

**60 HD L**

**033 904**

**7,06**

t

**Moteur(s) hydraulique(s) / Hydraulic motor (s) / Hydraulikmotor(en) :**

Marque / Trade Mark / Hersteller :

Type / Type / Typ

Nombre / Quantity / Anzahl

**PARKER**

**F12-110**

**2**

**Fréquence / Frequency / Frequenz :**

Maximum / Maximum /

Force centrifuge / Centrifugal force / Zentrifugalkraft

**1680**

tr/min - rpm - U/min

**1890**

kN

**Suspension / Suspension yoke / Ziehjoch :**

Traction maximale admissible / Max. admissible line pull /

Höchstzulässiger Zug

**600**

kN

**Lubrification / Lubrication / Schmierung :**

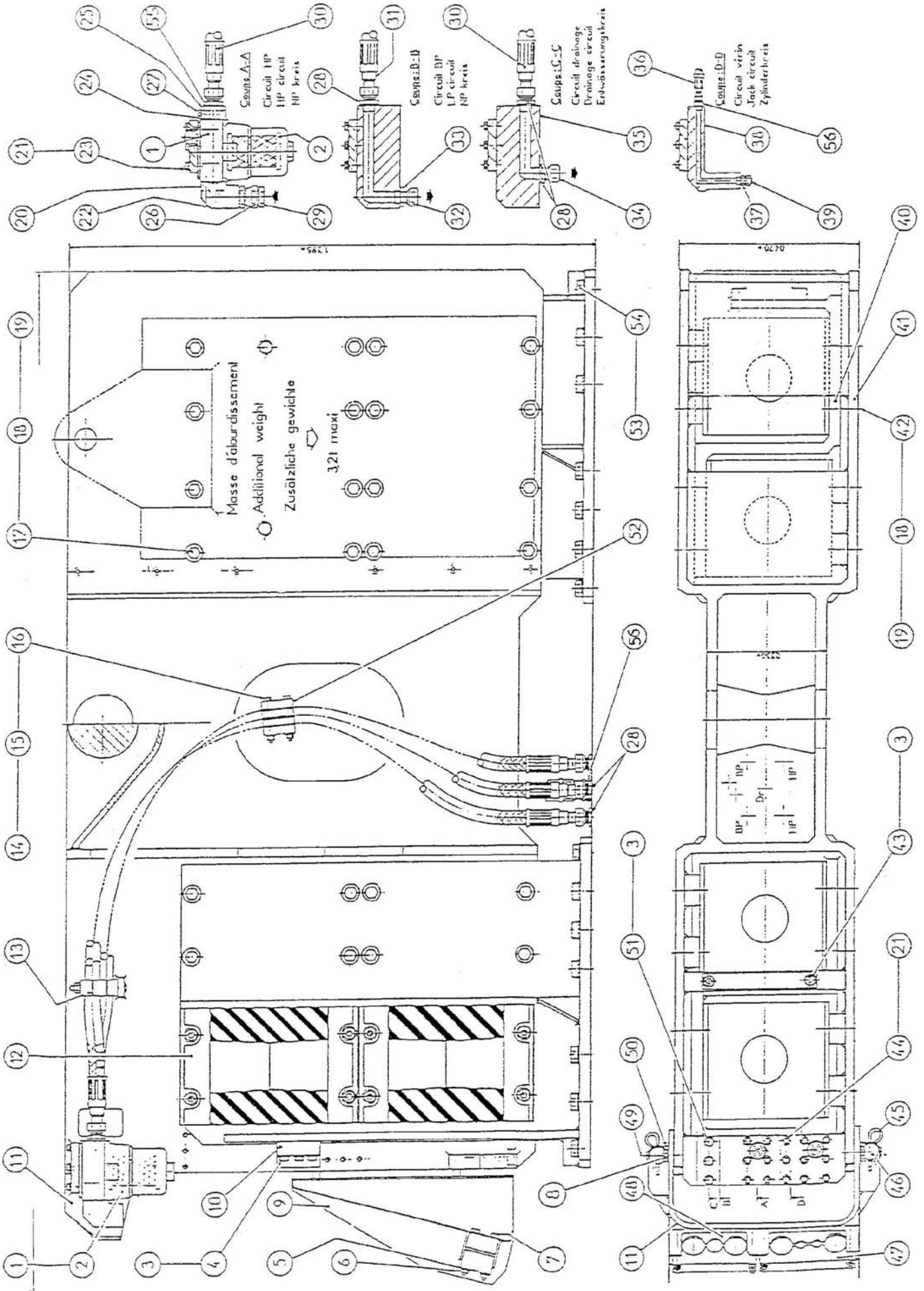
Capacité du boîtier vibrant / Capacity of vibratory gearbox /

Fassungsvermögen des Vibrationskastens

**50**

l

# BOITIER D'ARRACHAGE EXTRACTION BOX ZIEHKASTEN

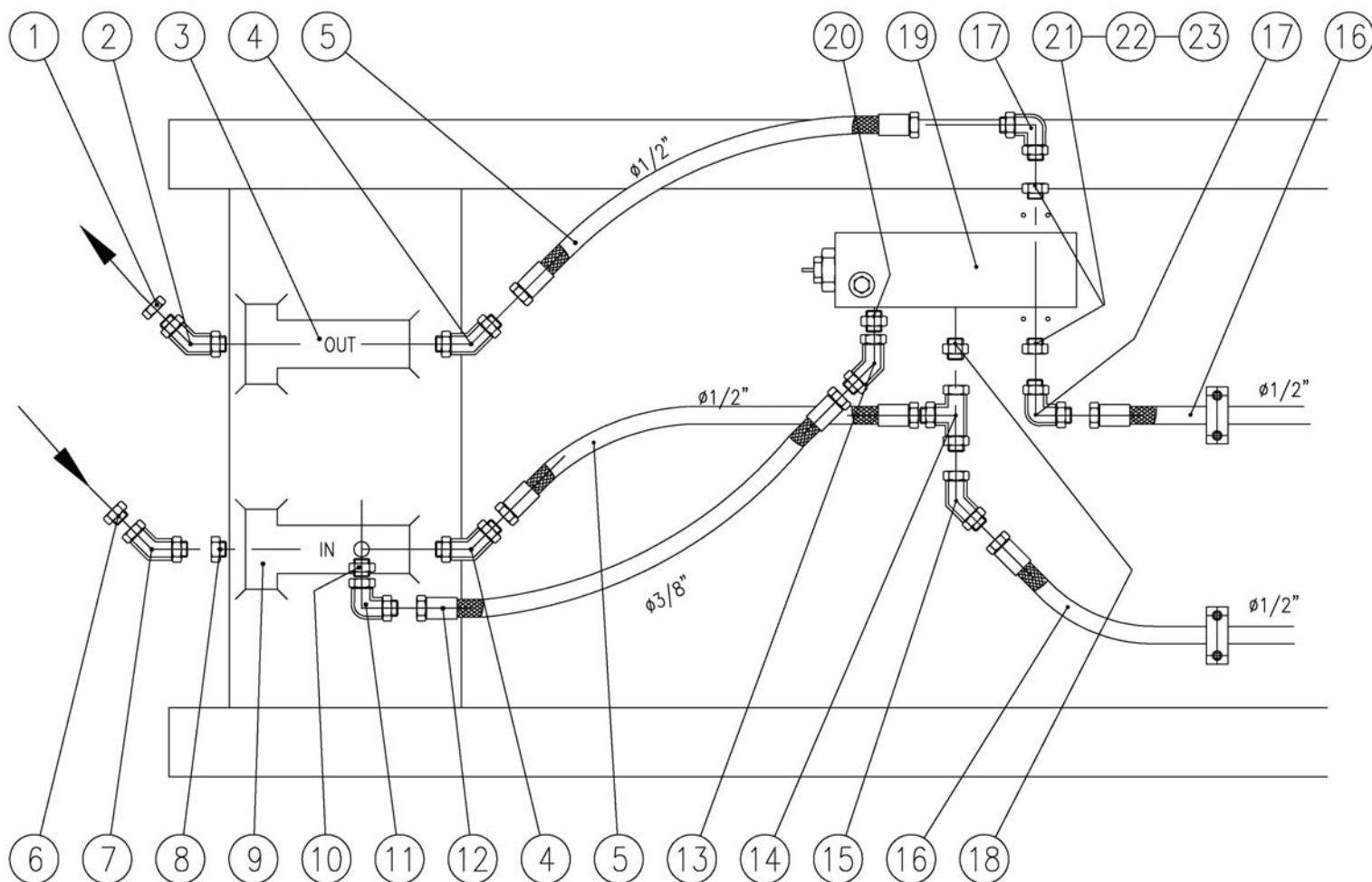


**BOITIER D'ARRACHAGE  
EXTRACTION BOX  
ZIEHKASTEN**



N°	REF	Qté	Français	English	Deutsch
1	304 808	2	Filtre	Filter	Filter
2	301 122	2	Cartouche filtre	Filter cartridge	Filtereinsatz
3	11 590	29	Rondelle belleville de 16	Belleville washer of 16	Scheibe Belleville von 16
4	11 778	12	Vis H M 16 x 50	Screw H M 16 x 50	Schraube H M 16 x 50
5	11 532	16	Rondelle Belleville de 12	Belleville washer of 12	Scheibe Belleville von 12
6	11 017	8	Ecrou HM 12	Nut HM 12	Mutter HM 12
7	12 146	4	Vis H M 12 x 120	Screw H M 12 x 120	Schraube H M 12 x 120
8	11 215	12	Vis H M 16 x 35	Screw H M 16 x 35	Schraube H M 16 x 35
9	78 786	1	Potence	Rest	Träger
10	53 293	2	Butée	Stop	Träger
11	78 798	1	Protection	Protection	Protektion
12	305 560	8	Amortisseur	Shock absorber	Stossdämpfer
13	26 836	1	Collier de serrage	Collar	Klemmband
14	11 532	4	Rondelle Belleville de 12	Belleville washer of 12	Scheibe Belleville von 12
15	11 550	4	Ecrou frein nylon M12	Nut M 12	Mutter M 12
16	12 105	8	Vis H M 12 x 150	Screw H M 12 x 150	Schraube H M 12 x 150
17	12 034	32	Vis H M 20 x 90	Screw H M 20 x 90	Schraube H M 20 x 90
18	11 509	64	Rondelle M20U	Washer M20U	Scheibe M20U
19	11 551	64	Ecrou frein nylon M20	Nut M 20	Mutter M 20
20	53 297	2	Bride	Flange	Flansh
21	11 534	15	Rondelle Belleville de 10	Belleville washer of 10	Scheibe Belleville 10
22	304 970	16	Vis CHc 1/2" x 1"1/2	Screw CHc 1/2" x 1"1/2	Schraube CHc 1/2" x 1"1/2
23	300 983	12	Vis H 3/8"	Screw H 3/8"	Schraube H 3/8"
24	301 291	4	Joint torique	O-ring	O-ring
25	25 952	2	Bride	Flange	Flansh
26	301 927	2	Adapteur droit	Straight adapter	Adapter
27	301 960	2	Bouchon mâle	Cap	Verschluss
28	301 864	4	Adapteur droit	Straight adapter	Adapter
29	301 342	2	Bouchon mâle	Cap	Verschluss
30	305 479	3	Flexible 1" x 2,20 m	Hose 1" x 2,20 m	Schlauch 1" x 2,20 m
31	305 480	2	Flexible 1" x 2,25 m	Hose 1" x 2,25 m	Schlauch 1" x 2,25 m
32	13 424	2	Bouchon femelle	Plug	Verschluss
33	301 925	2	Adapteur droit	Straight adapter	Adapter
34	12 959	1	Bouchon femelle	Plug	Verschluss
35	87 553	1	Bloc BP et Dr	Block LP and Dr	Block ND und Dr
36	304 257	2	Flexible 3/8" x 2,35 m	Hose 3/8" x 2,35 m	Schlauch 3/8" x 2,35 m
37	303 666	6	Adapteur droit	Straight adapter	Adapter
38	53 355	1	Bloc	Block	Block
39	303 675	2	Bouchon femelle	Plug	Verschluss
40	98 009	2	Colonne	Rest	Träger
41	98 006	1	Etrier	Suspension arch	Ziehoch
42	11 904	32	Vis H M 20 x 25	Screw H M 20 x 25	Schraube H M 20 x 55
43	11 026	2	Ecrou HM 16	Nut HM 16	Mutter HM 16
44	303 094	3	Vis H M 10 x 30	Screw H M 10 x 30	Schraube H M 10 x 30
45	302 282	4	Goupille "BETA"	Pin	Stift
46	51 458	4	Axe	Axle	Achse
47	26 724	1	Collier de serrage	Collar	Klemmband
48	26 722	1	Collier de serrage	Collar	Klemmband
49	13 420	12	Vis CHc M 16 x 35	Screw CHc M 16 x 35	Schraube CHc M 16 x 35
50	51 076	4	Palier	Bearing	Lager
51	301 683	3	Vis H M 16 x 45	Screw H M 16 x 45	Schraube H M 16 x 45
52	28 940	1	Collier de serrage	Collar	Klemmband
53	11 533	30	Rondelle Belleville de 24	Belleville washer of 24	Scheibe Belleville
54	11 560	30	Vis H M 24 x 75	Screw H M 24 x 75	Schraube H M 24 x 75
55	301 806	2	Adapteur droit	Straight adapter	Adapter
56	301 824	4	Adapteur droit	Straight adapter	Adapter

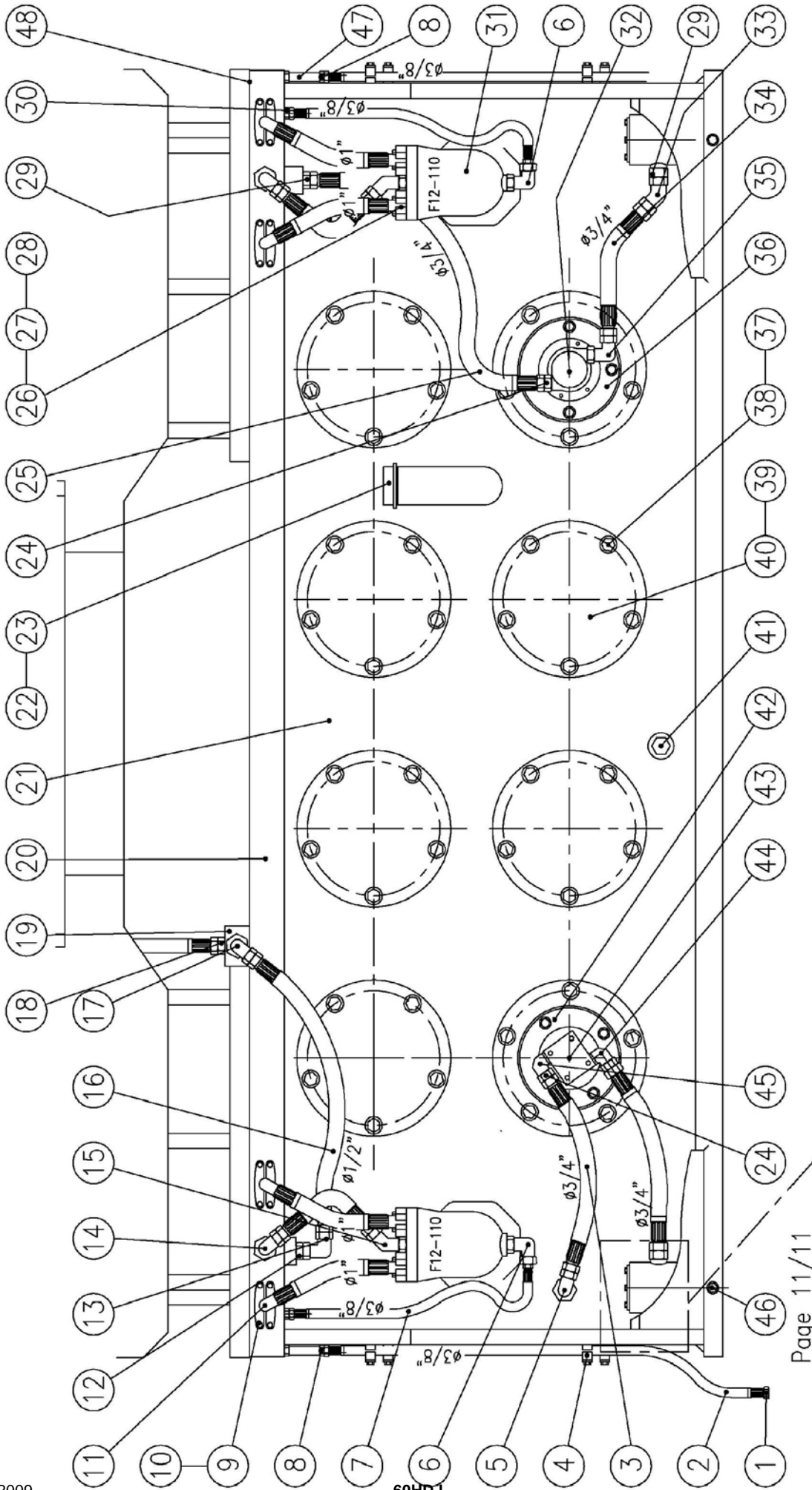
# CIRCUIT AEROREFRIGERANT COOLER CIRCUIT KÜHLUNGSKREIS



N°	REF	Qté	Français	English	Deutsch
1	12 955	1	Bouchon femelle	Plug	Verschluss
2	302 933	1	Adapteur coudé 45°	Adapter 45°	Adapter 45°
3	400 817	1	Bloc de raccordement	Coupling unit	Block
4	304 661	2	Adapteur coudé 45°	Adapter 45°	Adapter 45°
5	305 006	2	Flexible 1/2" x 0,330 m	Hose 1/2" x 0,330 m	Schlauch 1/2" x 0,330 m
6	12 954	1	Bouchon mâle	Cap	Verschluss
7	302 903	1	Adapteur coudé 45°	Adapter 45°	Adapter 45°
8	301 819	1	Adapteur droit	Straight adapter	Adapter
9	400 818	1	Bloc de raccordement	Coupling unit	Block
10	301 924	1	Adapteur droit	Straight adapter	Adapter
11	302 486	1	Adapteur coudé 90°	Cranked adapter 90°	Adapter 90°
12	301 583	1	Flexible 3/8" x 0,40 m	Hose 3/8" x 0,40 m	Schlauch 3/8" x 0,40 m
13	302 995	1	Adapteur coudé 45°	Adapter 45°	Adapter 45°
14	305 743	1	Adapteur Té	T-adapter	Adapter T
15	307 018	1	Adapteur coudé 45°	Adapter 45°	Adapter 45°
16	304 449	2	Flexible 1/2" x 2,00 m	Hose 1/2" x 2,00 m	Schlauch 1/2" x 2,00 m
17	302 519	2	Adapteur coudé 90°	Cranked adapter 90°	Adapter 90°
18	308 464	1	Adapteur droit	Straight adapter	Adapter
19	308 461	1	Valve de séquence	Valve	Klappe
20	301 824	1	Adapteur droit	Straight adapter	Adapter
21	25 385	2	Adapteur droit	Straight adapter	Adapter
22	300 773	2	Joint torique	O-ring	O-ring
23	303 304	2	Bague de retenue	Seal ring	Dichtung



**BOITIER VIBRANT  
VIBRATOR CASING  
VIBRATIONKASTEN**

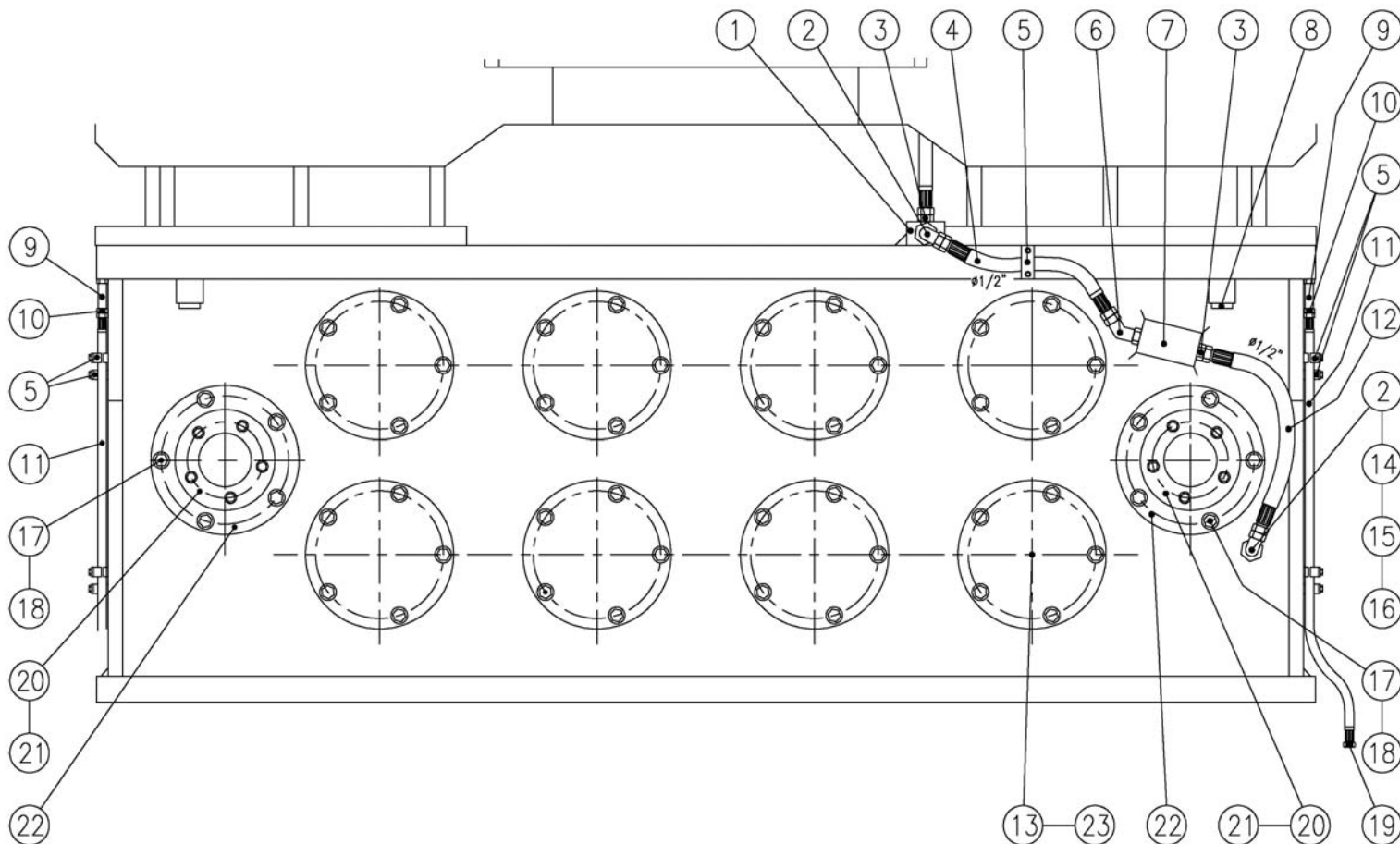


Page 11/11

## BOITIER VIBRANT VIBRATOR CASING VIBRATIONKASTEN

N°	REF	Qté	Français	English	Deutsch
1	303 683	4	Bouchon mâle	Cap	Verschluss
2	303 658	4	Flexible 3/8" x 2 m	Hose 3/8" x 2 m	Schlauch 3/8" x 2 m
3	305 364	1	Flexible 3/4" x 0,28 m	Hose 3/4" x 0,28 m	Schlauch 3/4" x 0,28 m
4	303 491	8	Collier de serrage	Collar	Klemmband
5	301 821	1	Adapteur coudé 90°	Cranked adapter 90°	Adapter 90°
6	302 486	2	Adapteur coudé 90°	Cranked adapter 90°	Adapter 90°
7	301 587	2	Flexible 3/8" x 0,70 m	Hose 3/8" x 0,70 m	Schlauch 3/8" x 0,70 m
8	303 666	4	Adapteur droit	Straight adapter	Adapter
9	300 051	2	Joint torique	O-ring	O-ring
10	304 809	4	1/2 bride	1/2 Flange	Flansch
11	307 111	4	Flexible 1" x 0,38 m	Hose 1" x 0,38 m	Schlauch 1" x 0,38 m
12	308 464	1	Adapteur droit	Straight adapter	Adapter
13	305 420	1	Adapteur coudé 90°	Cranked adapter 90°	Adapter 90°
14	304 952	2	Flexible 3/4" x 0,35 m	Hose 3/4" x 0,35 m	Schlauch 3/4" x 0,35 m
15	304 883	2	Adapteur coudé 45°	Adapter 45°	Adapter 45°
16	303 426	1	Flexible 1/2" x 0,70 m	Hose 1/2" x 0,70 m	Schlauch 1/2" x 0,70 m
17	302 519	2	Adapteur coudé 90°	Cranked adapter 90°	Adapter 90°
18	303 072	1	Adapteur droit	Straight adapter	Adapter
19	400 816	1	Bloc de raccordement	Coupling unit	Block
20	98 030	1	Rampe de distribution	Whole of distribution	Oel verteiler
21	98 881	1	Boîtier vibrant	Vibrator casing	Vibrationkasten
22	7 279	1	Joint cuivre	Joint copper	Dichtung ring
23	29 916	1	Bouchon reniflard	Plug	Verschluss
24	305 199	2	Adapteur droit	Straight adapter	Adapter
25	305 779	1	Flexible 3/4" x 0,60 m	Hose 3/4" x 0,60 m	Schlauch 3/4" x 0,60 m
26	304 859	4	1/2 bride	1/2 Flange	Flansch
27	302 891	4	Joint torique	O-ring	O-ring
28	301 292	16	Vis CHc 1/2" x 1" 3/4	Screw CHc 1/2" x 1" 3/4	Schraube CHc 1/2" x 1" 3/4
29	301 816	3	Adapteur droit	Straight adapter	Adapter
30	301 824	4	Adapteur droit	Straight adapter	Adapter
31	306 271	2	Moteur F12-110	Motor F12-110	Motor F12-110
32	305 449	1	Pompe	Pump	Pumpe
33	302 903	1	Adapteur coudé 45°	Adapter 45°	Adapter 45°
34	305 237	2	Flexible 3/4" x 0,340 m	Hose 3/4" x 0,340 m	Schlauch 3/4" x 0,340 m
35	302 273	1	Adapteur coudé 90°	Cranked adapter 90°	Adapter 90°
36	53 330	1	Flasque pompe	Pump bearing	Pumpe flansch
37	19 857	100	Vis HM 12 x 30	Screw HM 12 x 30	Schraube HM 12 x 30
38	11 532	100	Rondelle Belleville de 12	Belleville washer of 12	Scheibe Belleville von 12
39	305 372	16	Joint torique	O-ring	O-ring
40	53 329	14	Flasque masselotte	Eccentric flange	Flansch
41	304 071	1	Bouchon niveau	Level plug	Verschluss
42	55 231	1	Flasque	Flange	Flansch
43	308 874	1	Pompe	Pump	Pumpe
44	305 714	1	Bride	Flange	Flansch
45	305 713	1	Bride	Flange	Flansch
46	13 319	4	Bouchon mâle	Cap	Verschluss
47	102 473	4	Allonge	Extension piece	Adapter
48	78 576	1	Joint de boîtier	Joint	Dichtung

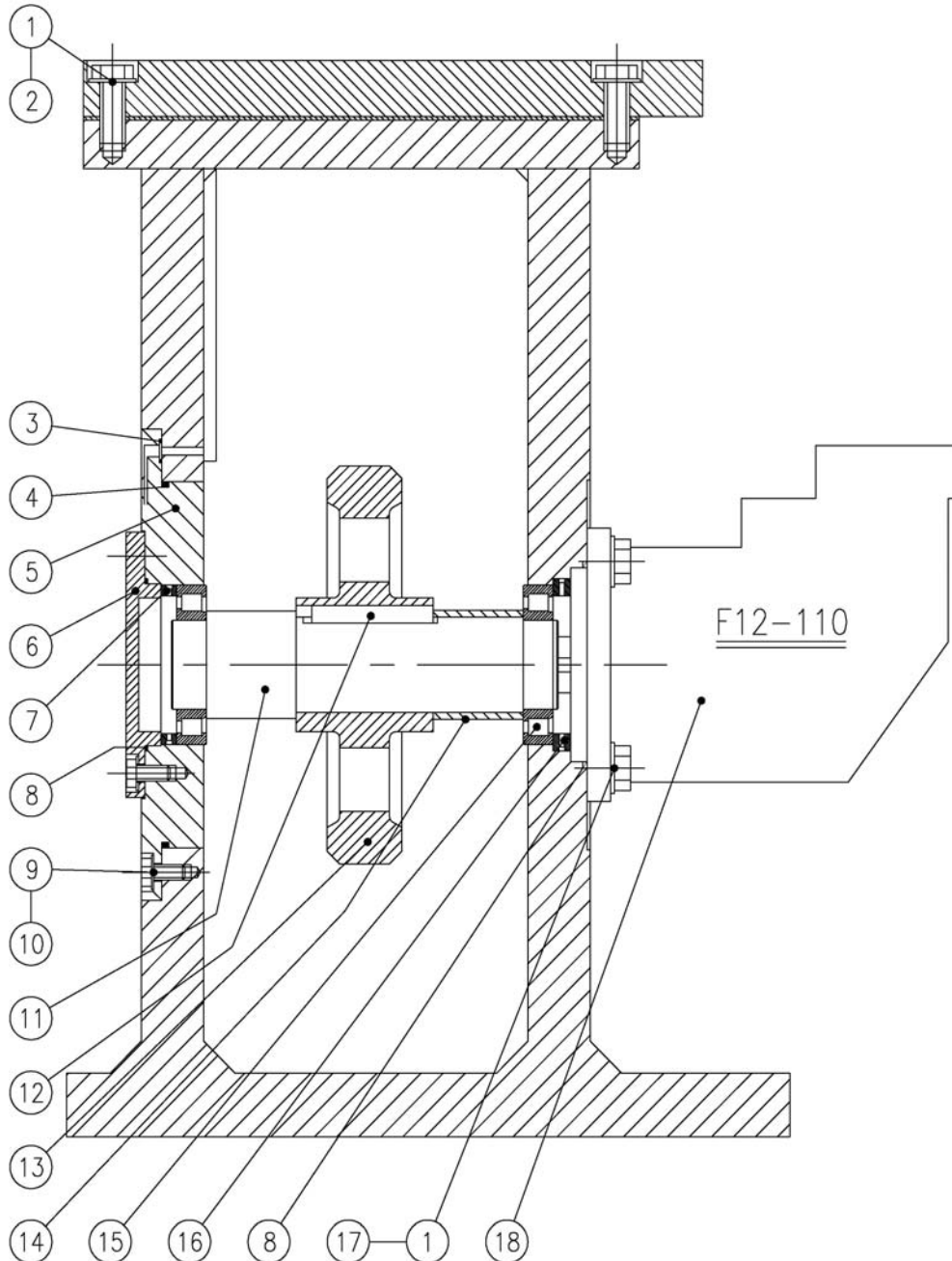
# BOITIER VIBRANT VIBRATOR CASING VIBRATIONKASTEN



N°	REF	Qté	Français	English	Deutsch
1	400 816	1	Bloc de raccordement	Coupling unit	Block
2	302 519	2	Adapteur coudé 90°	Cranked adapter 90°	Adapter 90°
3	303 072	2	Adapteur droit	Straight adapter	Adapter
4	304 813	1	Flexible 1/2" x 0,60 m	Hose 1/2" x 0,60 m	Schlauch 1/2" x 0,60 m
5	303 491	9	Collier de serrage	Collar	Klemmband
6	304 661	1	Adapteur coudé 45°	Adapter 45°	Adapter 45°
7	400 982	1	Bloc de raccordement	Conneting block	Block
8	13 859	2	Bouchon mâle	Cap	Verschluss
9	102 473	4	Allonge	Extension piece	Adapter
10	303 666	4	Adapteur droit	Straight adapter	Adapter
11	303 658	4	Flexible 3/8" x 2 m	Hose 3/8" x 2 m	Schlauch 3/8" x 2 m
12	306 310	1	Flexible 1/2" x 0,50 m	Hose 1/2" x 0,50 m	Schlauch 1/2" x 0,50 m
13	305 372	16	Joint torique	O-ring	O-ring
14	25 385	1	Adapteur droit	Straight adapter	Adapter
15	300 773	1	Joint torique	O-ring	O-ring
16	303 304	1	Bague de retenue	Seal ring	Dichtung
17	19 857	100	Vis HM 12 x 30	Screw HM 12 x 30	Schraube HM 12 x 30
18	11 532	100	Rondelle Belleville de 12	Belleville washer of 12	Scheibe Belleville von 12
19	303 683	4	Bouchon mâle	Cap	Verschluss
20	25 488	2	Flasque moteur	Motor flange	Motor flansch
21	300 797	2	Joint torique	O-ring	O-ring
22	78 802	2	Palier moteur	Motor bearing	Motor flansch
23	53 329	14	Flasque masselotte	Eccentric flange	Flansch

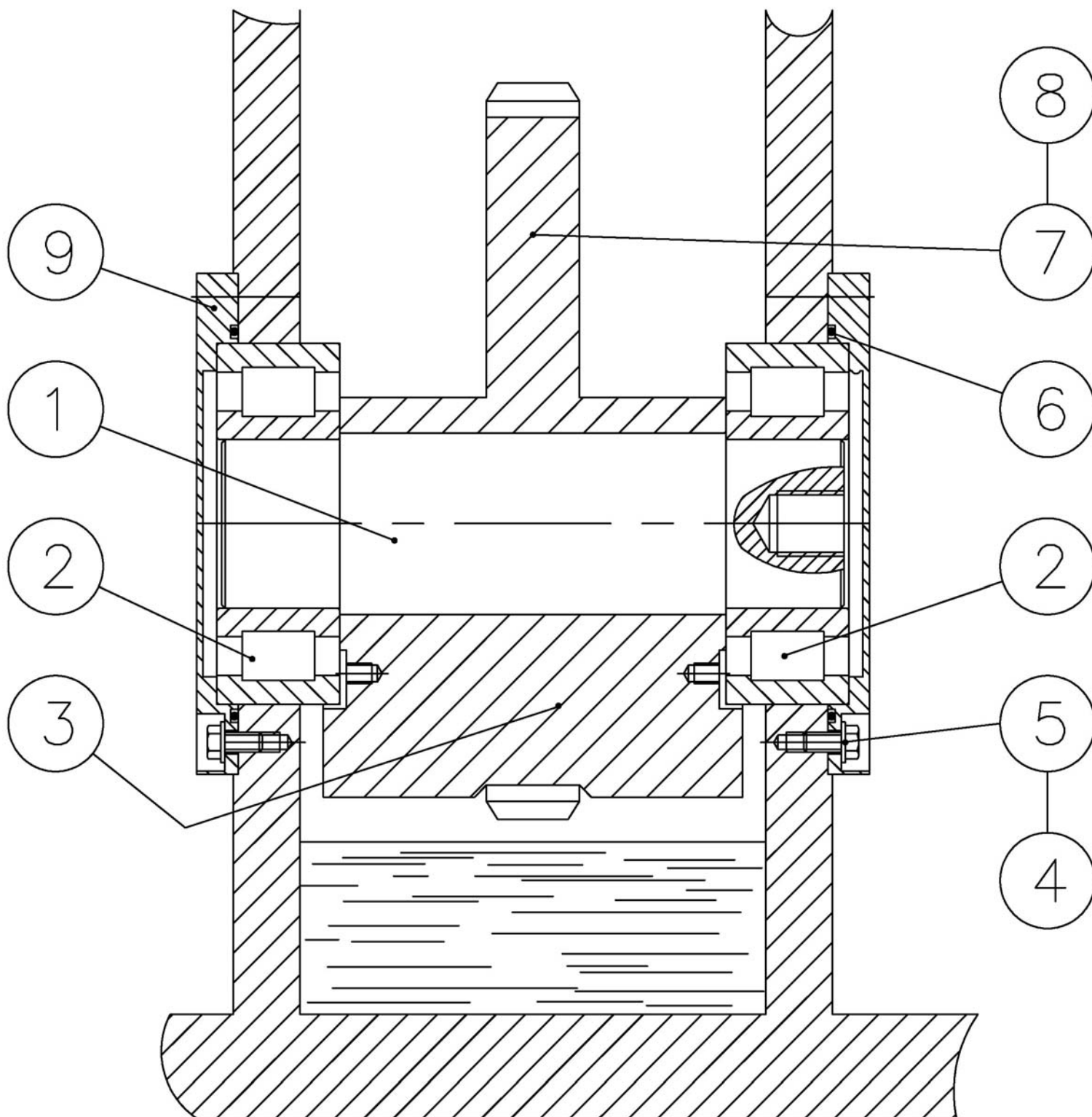


**BOITIER VIBRANT  
VIBRATOR CASING  
VIBRATIONKASTEN**



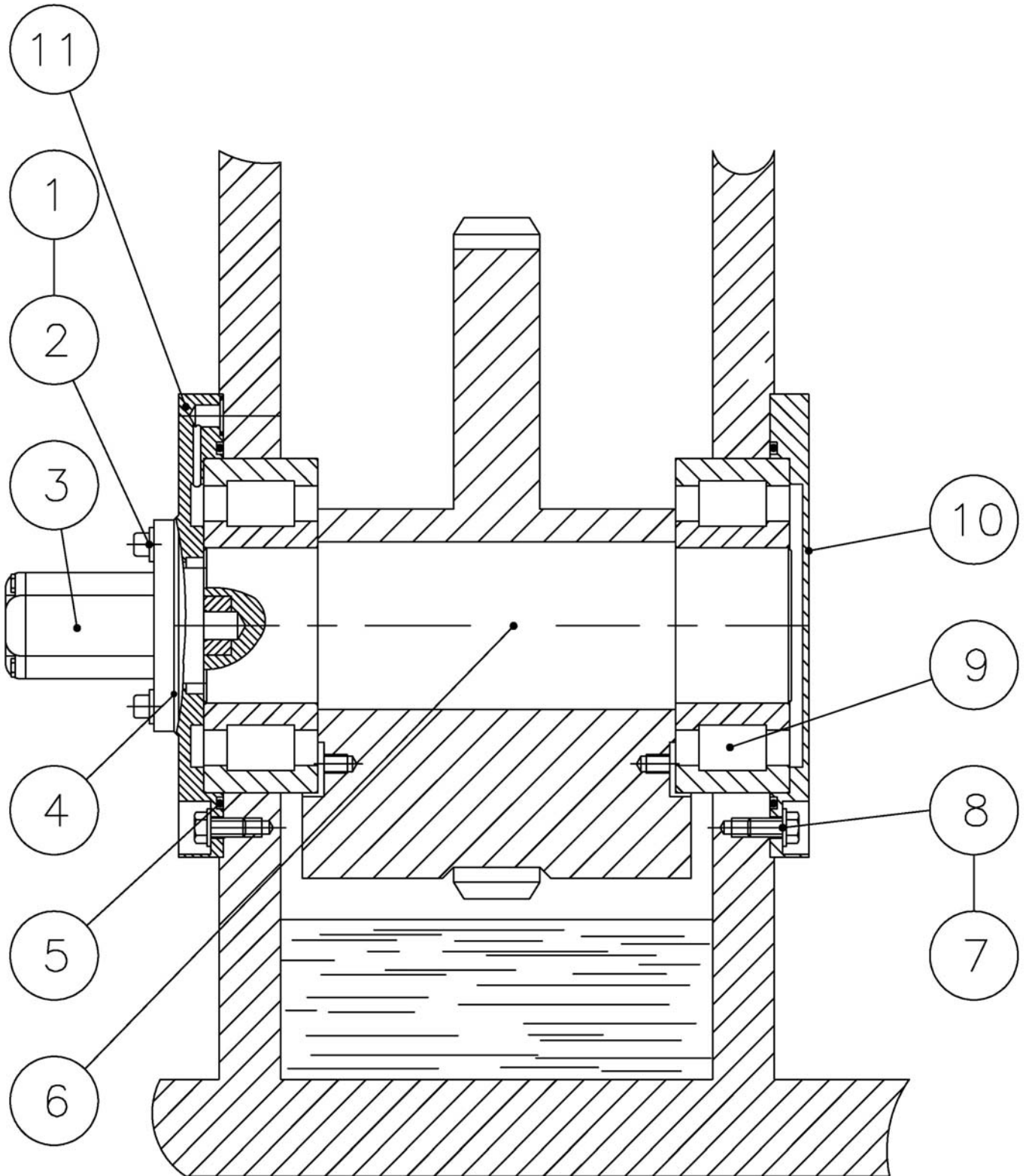
N°	REF	Qté	Français	English	Deutsch
1	13 445	58	Vis H M 20 x 60	Screw H M 20 x 60	Schraube H M 20 x 60
2	11 428	8	Rondelle Belleville de 20	Belleville washer of 20	Scheibe Belleville von 20
3	305 461	18	Filtre	Filter	Filter
4	300 797	2	Joint torique	O-ring	O-ring
5	78 802	2	Palier moteur	Motor bearing	Motor flansch
6	25 488	2	Flasque moteur	Motor flange	Motor flansch
7	26 858	2	Entretoise	Spacer	Verstrebung
8	301 877	2	Joint torique	O-ring	O-ring
9	19 857	100	Vis HM 12 x 30	Screw HM 12 x 30	Schraube HM 12 x 30
10	11 532	10	Rondelle Belleville de 12	Belleville washer of 12	Scheibe Belleville von 12
11	79 156	2	Arbre moteur	Motor shaft	Motor Welle
12	27 544	4	Clavette	Key	Kiel
13	87 441	2	Pignon moteur	Motor pinion	Zahnrad
14	24 602	2	Entretoise	Spacer	Verstrebung
15	13 488	4	Roulement	Roller	Lager
16	26 855	2	Entretoise	Spacer	Verstrebung
17	11 740	8	Vis H M 20 x 45	Screw H M 20 x 45	Schraube H M 20 x 45
18	306 271	2	Moteur F12-110	Motor F12-110	Motor F12-110
19	300 502	2	Joint torique	O-ring	O-ring

**BOITIER VIBRANT  
VIBRATOR CASING  
VIBRATIONKASTEN**



N°	REF	Qté	Français	English	Deutsch
1	24 524	4	Arbre masselotte	Eccentric shaft	Welleschwung
2	302 677	16	Roulement	Roller	Lager
3	28 429	16	Masselotte	Eccentric	Schungrasse
4	19 857	100	Vis HM 12 x 30	Screw HM 12 x 30	Schraube HM 12 x 30
5	11 532	100	Rondelle Belleville de 12	Belleville washer of 12	Scheibe Belleville von 12
6	305 372	16	Joint torique	O-ring	O-ring
7	87 217	4	Roue masselotte	Male eccentric pinion	Zahnrad
8	87 218	4	Roue masselotte	Pinion Eccentric	Zahnrad
9	53 329	14	Flasque masselotte	Eccentric flange	Flansch

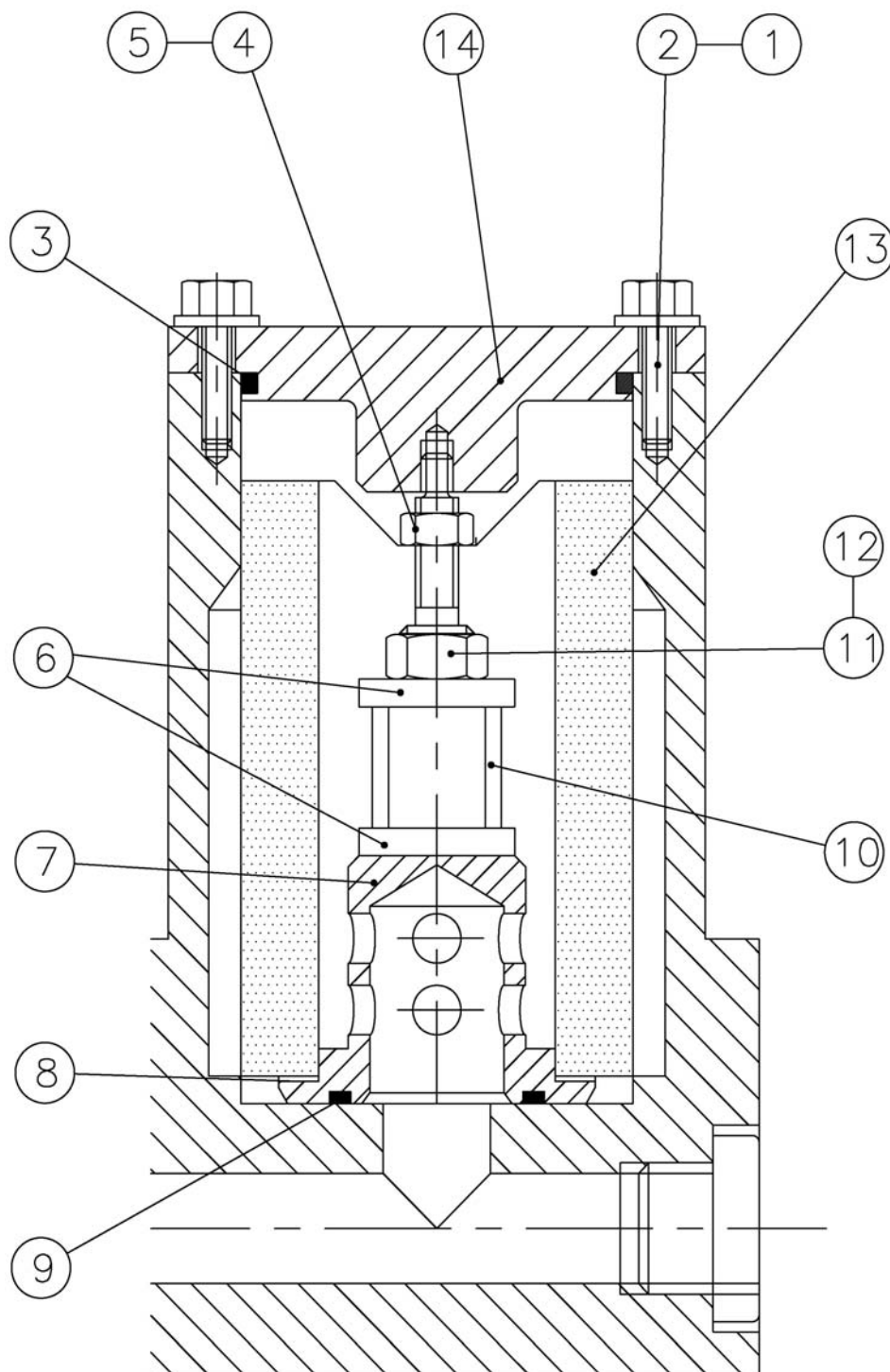
**BOITIER VIBRANT  
VIBRATOR CASING  
VIBRATIONKASTEN**



N°	REF	Qté	Français	English	Deutsch
1	11 105	8	Vis H M 10 x 20	Screw H M 10 x 20	Schraube H M 10 x 20
2	11 534	8	Rondelle Belleville de 10	Belleville washer of 10	Scheibe Belleville 10
3	305 449	1	Pompe	Pump	Pumpe
4	11 506	3	Joint torique	O-ring	O-ring
5	305 372	16	Joint torique	O-ring	O-ring
6	27 385	4	Arbre masselotte	Eccentric shaft	Welleschwung
7	19 857	100	Vis HM 12 x 30	Screw HM 12 x 30	Schraube HM 12 x 30
8	11 532	100	Rondelle Belleville de 12	Belleville washer of 12	Scheibe Belleville von 12
9	302 677	16	Roulement	Roller	Lager
10	53 329	14	Flasque masselotte	Eccentric flange	Flansch
11	53 330	2	Flasque pompe	Pump bearing	Pumpe flansch



**FILTRE  
FILTER  
FILTER**



N°	REF	Qté	Français	English	Deutsch
1	11 186	12	Vis H M 6 x 20	Screw H M 6 x 20	Schraube H M 6 x 20
2	11 645	12	Rondelle Belleville de 6	Belleville washer of 6	Scheibe Belleville von 6
3	11 506	3	Joint torique	O-ring	O-ring
4	11 067	2	Ecrou HM 8	Nut HM8	Mutter HM8
5	11 125	2	Rondelle M 8 N	Washer M 8 N	Scheibe M8
6	305 569	4	Aimant	Magnet	Magnet
7	27 071	2	Siège de cartouche	Cartridge seat	Reinsatzzsitz
8	305 552	2	Rondelle	Washer	Scheibe
9	300 051	2	Joint torique	O-ring	O-ring
10	27 351	2	Entretoise	Spacer	Verstrebung
11	11 220	2	Ecrou HM 14	Nut HM 14	Mutter HM 14
12	11 553	2	Rondelle M 14	Washer M 14	Scheibe Belleville von 14
13	304 335	2	Cartouche filtre	Filter cartridge	Filtereinsatz
14	27 347	2	Couvercle	Cover	Deckel